

CABINE DE SÉCHAGE

DC
GAMME

DC 8

8KG
17LB

DC 16

16KG
36LB



CARACTÉRISTIQUES

- Très basse consommation, seulement 0,5 kWh/kg - Programmes courts: 42 minutes
- 4 programmes automatiques et 1 en mode manuel (temps programmé)
- Technologie HTS - mesure du niveau d'humidité à chaque seconde déterminant ainsi automatiquement lorsque le linge est sec
- Dix-huit barres pour une longueur d'étendage de 16 m (DC8) et 32m (DC16)
- Double protection contre les surchauffes pour une sécurité renforcée.
- Partie supérieure de la cabine amovible facilitant l'installation et l'entretien.
- Maintenance simplifiée grâce aux messages d'erreur et aux programmes test.
- Déperdition calorifique très faible: Doubles enveloppes sur les côtés et les portes
- Rail de penderie pivotant à 90° (DC16) 180° (DC8)
- Les 3 ventilateurs (2x DC8) créent un équilibre parfait entre l'air recyclé et évacué en optimisant le flux.
- Possibilité de modifier les paramètres de séchage
- Norme CE

OPTIONS

- 1 seul rangée de barre
- 3 rangées de crochets

SECTEURS D'ACTIVITÉ

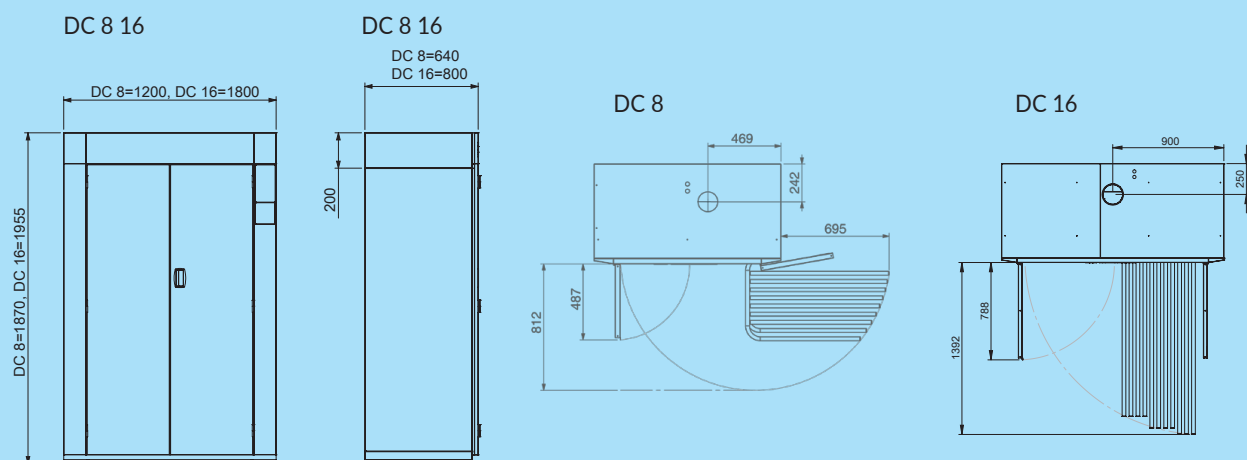
Blanchisseries, Laboratoires, Sapeurs-pompiers, Casernes, Armée, Aéroports, Camping, Clubs de golf, Clubs de sport, Ecoles de plongée, Platesformes pétrolières, Stations de ski, Ports, Marine....

CARACTÉRISTIQUES GÉNÉRALES		DC8	DC16
Capacité	kg/lbs	jusqu'à 8 /17,6	16
Pouvoir d'évaporation	g/min	62*	81**
longueur d'étendage	m/feet	16	30
Temps de séchage	min	42*	64**
Débit d'air	m³/h	340 (max)	550
Puissance de chauffe	kW	6	9
Puissance installée	kW	6,3	9,45
Consommation d'énergie /kg	kWh	0,5	0,54

* Séchage d'une charge de 6 Kg de coton (poids sec), lavé et essoré avec une humidité résiduelle restante de 43% et totalement séché

**Séchage d'une charge de 12 Kg de coton (poids sec), lavé et essoré avec une humidité résiduelle restante de 43% et totalement séché

CARACTÉRISTIQUES TECHNIQUES		DC8	DC16
RACCORDEMENT ELECTRIQUE			
Tension		380-415V/50/60Hz/3phase + N	380-415V/50/60Hz/3phase + N
Fusible	A	10	16
Puissance installée	kW	6,3	9,45
Puissance de chauffe	kW	6	9
RACCORDEMENT EVACUATION			
Diamètre	Ø mm/Pouce	125/4,92	160
Flux d'air	m³/h	230	300
Contre pression admissible	max Pa	70	260
NIVEAU SONORE			
Niveau	dB(A)	62	65
DONNEES DE TRANSPORT			
Poids net	kg/lbs	145/319,7	235/518
Poids emballage	kg/lbs	14/31	40/88,2
Poids brut	kg/lbs	159/350,5	275/606
Volume emballé	m³	1,78	1,76
OPTIONS			
Rangée de barre	code article	POD131070	POD131072
Rangées de crochets	code article	POD131071	POD131071
DIMENSIONS			
Largeur	mm/Pouce	1200/47,2	1800/71
Profondeur	mm/Pouce	640/25,2	800/31,5
Hauteur	mm/Pouce	1870/73,6	1955/77



La société Primus se réserve le droit de modifier à tout moment et sans avis préalable des données et des caractéristiques des machines reprises dans ce catalogue. Les détails et photos ne sont donnés qu'à titre indicatifs et sans engagements de notre part.

www.primuslaundry.fr

Primus by Alliance Laundry Systems

