



LAVEUSES ESSOREUSES À CUVE SUSPENDUE HAUTE PERFORMANCE

IY180
18KG

IY240
24KG

IY280
28KG

CARACTÉRISTIQUES

- Cuve suspendue, super-essorage
- Dessus et façade en acier inoxydable et panneaux latéraux en peinture noire
- Tambour et cuve en acier inoxydable
- Programmateur Aries - utilisation intuitive
- Bac à produits breveté
- Entrées d'eau de plus grande capacité (IY280)
- Large vanne de vidange (Ø 76 mm)
- Accès immédiat à l'avant des principaux composants
- Large porte facilitant le chargement et le déchargement du linge

OPTIONS

- Programmateur Aries Elite - entièrement programmable
- Version monnayeur
- Panneaux latéraux en acier inoxydable
- Connecteur USB + RS485
- Connexion rapide des produits liquides
- Pompes péristaltiques
- Kit de recyclage de l'eau
- Chauffage vapeur
- 3ième arrivée d'eau
- Entrées d'eau de plus grande capacité (IY180, IY240)



CONSTRUCTION
ERGONOMIQUE



LARGE
OUVERTURE



BASSE
CONSOMMATION
DE L'EAU



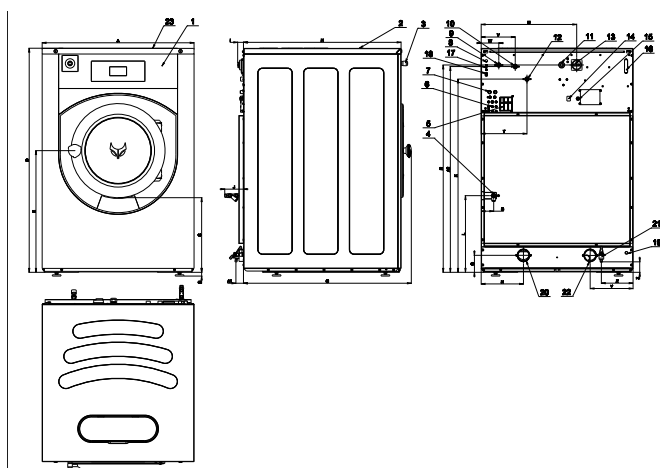
BASSE
CONSOMMATION
ÉNERGÉTIQUE

YOUR SMART LAUNDRY PARTNER

	IY180	IY240	IY280
TAMBOUR			
CAPACITÉ 10:1 (KG)	18	24	28
CAPACITÉ 9:1 (KG)	20	27	31
VOLUME (L)	180	240	280
DIAMÈTRE (MM)	750	750	750
VITESSE DE ROTATION			
LAVAGE (RPM)	42	42	42
ESSORAGE (RPM)	980	980	915
FACTEUR G	400	400	350
CHAUFFAGE			
ÉLECTRIQUE (KW)	12	18	22
VAPEUR (BAR)	1 - 8	1 - 8	1 - 8
SANS CHAUFFAGE (EAU CHAUDE) (°C)	90	90	90
NIVEAU ACOUSTIQUE (DB) (A)	< 65	< 65	< 65
CONNEXIONS EAU (BSP)	3/4"	3/4"	3/4"
PRESSION EAU ADMISSIBLE (KPA)	100-800	100-800	100-800
PRESSION EAU RECYCLAGE (KPA)	300-500	300-500	300-500
DÉBIT ARRIVÉE EAU (L/MIN)	20	20	20-50
VANNE DE VIDANGE (MM)	Ø 76	Ø 76	Ø 76
DÉBIT ÉVACUATION EAU (L/MIN)	210	210	210
CONNEXION VAPEUR (BSP)	1/2"	1/2"	1/2"
PRESSION VAPEUR ADMISSIBLE (KPA)	100-800	100-800	100-800
DONNÉES DE TRANSPORT			
POIDS BRUT (KG)	395	450	515
POIDS NET (KG)	380	430	495
DIMENSIONS EMBALLAGE HXLXP (MM)	1570 x 1025 x 1015	1570 x 1025 x 1150	1570 x 1025 x 1225

	A	B	C	D	E	F	G	H	I	J	K	L	M	N	O	P	Q
IY180	970	24	477	1430	777	335	960	872	48	90	1234	490	108,5	270	203	N/A	67
IY240	970	24	477	1430	777	335	1095	1007	48	90	1234	490	108,5	270	203	N/A	67
IY280	970	24	477	1430	777	335	1175	1087	48	90	1234	490	108,5	270	203	N/A	67
	largeur			hauteur			profondeur										

	R	S	T	U	V	W
IY180	1324	80	293	610	218	113
IY240	1324	80	293	610	218	113
IY280	1324	80	293	610	218	113



- 1: Panneau de commande
- 2: Bac à produits
- 3: Bouton d'arrêt d'urgence
- 4: Connexion vapeur
- 5: Event
- 6: Connexion produits liquides
- 7: Entrée recyclage eau
- 8: Cable d'entrée pour vanne de recyclage d'eau
- 9: Arrivée eau froide douce
- 10: Arrivée eau froide dure
- 11: Raccordement électrique
- 12: Arrivée eau chaude
- 13: Sectionneur général (Modèle NA)
- 14: Commutateur de chauffe
- 15: Raccordement électrique pompes à produits liquides
- 16: Fusibles
- 17: Port USB – option
- 18: Connection PC programme
- 19: Entrée câble d'évacuation de l'eau
- 20: Vanne de vidange – Ø3" (Ø76mm)
- 21: Robinet de prélèvement de bain Ø1/2" (seulement sur demande)
- 22: Vanne de vidange ou vanne de recyclage – Ø3". (Ø76 mm) Model 280 seulement
- 23: Port USB caché (sous le panneau supérieur) - standard