

# SÉCHOIR INDUSTRIEL ROTATIF

T  
GAMME

T9

9KG  
20LB



## CARACTÉRISTIQUES

- Tambour en acier inoxydable en standard
- Tambour inversant
- Microprocesseur facile d'utilisation
- Combinaison d'un flux d'air axial et radial - Concept RADAX®:
  - Transfert maximal de chaleur
  - Faible consommation d'énergie
  - Temps de séchage réduit
- Grande ouverture de porte pour un chargement et un déchargement aisé

## OPTIONS

- Version monnayeur avec microprocesseur ECT
- Double-vitrage et isolation
- Programmateur Full control
- Contrôle de l'humidité résiduelle Sensodry®:
  - Séchage doux pour le linge délicat
  - Détection de l'humidité par %
  - Idéal en combinaison avec SoftWash®
  - Idéal pour les pressings, les sapeurs pompiers...
  - disponible sur Easy et Full Control
- Façade en acier inoxydable
- Communication sans fil avec système basé sur le cloud (Kit WiFi à commander via Accessoires)



TAMBOUR  
INOXYDABLE  
DE SERIE



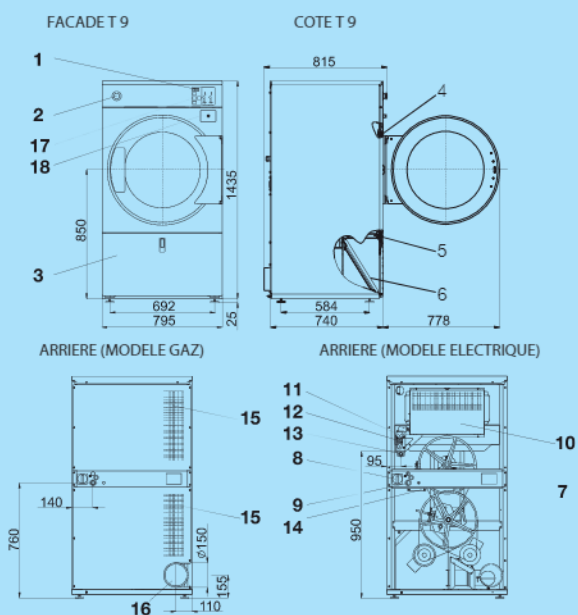
HUBLOT  
EXTRA  
LARGE



FAIBLE  
CONSOMMATION  
ÉNERGÉTIQUE

TYPE		T9
<b>CAPACITÉ</b>		
Capacité 1:18	kg (lb)	9(20)
Capacité 1:22	kg (lb)	8(18)
Volume du tambour	l	190
Dimensions du tambour	mm	Ø 760
Nombre de tambours		1
Nb de portes de déchargement		1
<b>FLUX D'AIR</b>	m³/h	350
<b>ÉVAPORATION MOYENNE</b>	l/min.	0,150
<b>MOTEURS</b>		
Soufflerie	kW	0,37
Entraînement	kW	0,18
<b>CHAUFFAGE GAZ</b>		
Arrivée gaz	Pouce	1/2"
Tension électrique		3x380-415V 50/60Hz, 3x220-240V 50Hz 3x208-240V 60Hz, 3x440V 60Hz
Puissance	kW kBTU/h	12,5 42,7
<b>CHAUFFAGE ÉLECTRIQUE</b>		
Tension électrique		3x380-415V 50/60Hz 3x220-240V 50Hz 3x208-240V 60Hz, 3x440V 60Hz 3x480V 60Hz
Puissance	kW	9
<b>PROGRAMMATEUR</b>		
Easy control - antivandalisme		Standard
Full control		Disponible
<b>ÉVACUATION</b>	mm	Ø
<b>DIMENSIONS HORS TOUT</b>		
H×L×P	mm	1465x795x815
Poids net	kg	170
<b>DONNÉES DE TRANSPORT</b>		
Emballé HxLxP	mm	1570x880x885
Poids brut	kg	180

Les dimensions données sont les côtes de passage des matériels hors tout sans démontage d'élément.



1. Programmeur électronique
2. Bouton arrêt de sécurité
3. Couvercle du filtre à poussiere
4. Micro-interrupteur du verrou de la portiere
5. Micro-interrupteur du couvercle du filtre à poussiere
6. Filtre à poussiere
7. Étiquette de fabrication
8. Interrupteur général
9. Arrivée principale de courant électrique
10. Chambre de chauffage
11. Soupape de gaz (uniquement les machines avec chauffage à gaz)
12. Régulateur de pression (uniquement les machines avec chauffage à gaz)
13. Arrivée du gaz (uniquement les machines avec chauffage à gaz)
14. Interrupteur de la circulation de l'air
15. Aspiration
16. Aération
17. Monnayeur (version avec monnayeur)
18. Boîte du monnayeur (version avec monnayeur)

La société Primus se réserve le droit de modifier à tout moment et sans avis préalable des données et des caractéristiques des machines reprises dans ce catalogue. Les détails et photos ne sont donnés qu'à titre indicatifs et sans engagements de notre part

[www.primuslaundry.com](http://www.primuslaundry.com)

Primus by Alliance Laundry Systems