

INDUSTRIËLE DROOGKAST

T
REEKS

T 11	TAMS13	T 13	T 13/13	T 16
11KG 24LB	13KG 27LB	13KG 20LB	2X13KG 2X27LB	16KG 35LB



KENMERKEN

- Standaard trommel van roestvrij staal
- Gebruiksvriendelijke microprocessor: Easy Control
- Combinatie van Radiale en Axiale luchtstroom - RADAX® concept:
 - Maximale warmteoverdracht
 - Laag energieverbruik
 - Korte droogtijd
- Grote deuropening voor gemakkelijk laden en ontladen
- Zelfreinigende pluïesjesfilter

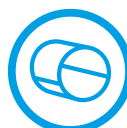
OPTIES

- Versie met muntschakelaar
- Reverserende trommel
- Microprocessor Full Control
- Restvochtigheidscontrole SensoDry®:
 - Delicaat linnen kan op een veilige manier gedroogd worden
 - Restvochtigheidscontrole in %
 - Ideaal in combinatie met SoftWash®
 - Ideaal voor droogkuis, brandweer, etc.
 - Beschikbaar op zowel Easy als Full Control
- Voorpaneel in roestvrij staal

T 13/13



TAMS13



STANDAARD
STAINLESS STEEL
DRUM



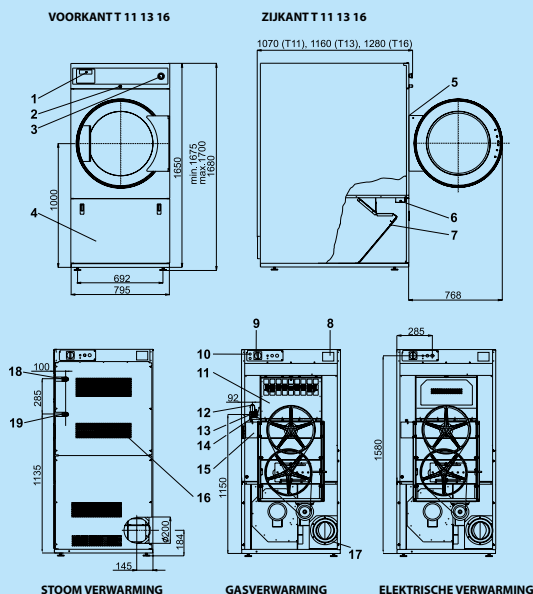
STANDAARD
TROMMEL
UIT ROESTVRIJ
STAAL



ENERGIE-
RENDEREND

TYPE		T11	TAM13	T13	T13/13	T16
CAPACITEIT						
Trommelcapaciteit	kg/lb	11/24	13/27	13/27	2x13/2x27	16/35
Trommel volume	l	250	285	285	2x285	345
Trommel diameter	mm	Ø 760	Ø 760	Ø 760	2xØ 760	Ø 760
Aantal trommels		1	1	1	2	1
Aantal beladingsdeuren		1	1	1	2	1
LUCHTSTROOM	m ³ /h	520	550	550	1050	600
GEMIDDELDE DROOGTIJD	l/min.	190	225	225	2x225	300
MOTORS						
Ventilator	kW	0,55	0,75	0,55	2x0,75	0,55
Aandrijving	kW	0,25	0,25	0,25	2x0,25	0,25
GASVERWARMING						
Aansluiting gas	NPT	3/4"	3/4"	3/4"	2x3/4"	3/4"
Elektrische aansluiting		3x220-240V 50Hz, 1x220-240V 50Hz, 3x380-415V 50Hz				
Energie	kW	16,5	19,5	19,5	2x19,5	25
	kBTU/h	56,3	66,5	66,5	2x66,5	85,3
STOOM VERWARMING						
Stoom aansluiting	NPT	3/4"		3/4"	3/4"	3/4"
Elektrische aansluiting		3x220-240V 50Hz, 1x220-240V 50Hz, 3x380-415V 50Hz				
Stoomvermogen*	kW	16,5-22		19,5-27	2x19,5-27	22-32
Stoomdruk	bar	3-6/7-10		3-6/7-10	3-6/7-10	3-6/7-10
ELEKTRISCHE VERWARMING						
Elektrische aansluiting		3x220-240V 50Hz, 3x380-415V 50Hz, 3x480V 60Hz				
Energie	kW	13,5	18,0	18,0	2x18,0	24,0
PROGRAMMATOR						
Easy control anti-vandaal		Standard	Standard (No coin)	Standard	Standard	Standard
Professioneel gebruik		Available	Available	Available	Available	Available
UITLAAT	mm	200				
AFMETINGEN						
HxBxD	mm	1680x795x1070	1075x795x1240	1680x795x1160	2030x795x1240	1680x795x1280
Netto gewicht	kg	230	185	250	370	250
TRANSPORT GEGEVENS						
Verpakking HxBxD	mm	1785x855x1100	1160x880x1325	1785x855x1190	2120x880x1325	1785x855x1310
Bruto gewicht	kg	240	200	265	385	270

* Stoomvermogen is variabel, hangt af van de stoomdruk. De afmetingen van de machines omvatten alle aansluitingen



1. Elektronisch bedieningsapparaat
2. Slot van het bedieningspaneel
3. Noodstop (niet geldig voor versie met muntinwerp)
4. Deksel van de stoffilter
5. Microschakelaar van het deurslot
6. Microschakelaar van het deksel van de stoffilter
7. Stoffilter
8. Productie-etiket
9. Hoofdschakelaar
10. Hoofdtoevoer van elektrische energie
11. Verwarmingscompartment
12. Gasventiel (slechts bij versie gasverwarming)
13. Drukregelaar
14. Gasleiding (slechts versie bij gasverwarming)
15. Schakelaar van luchtstroming
16. Afvoer opening
17. Uitlaatpijp
18. Stoomvoorziening
19. Condensatieafvoer

Primus behoudt zich het recht de machines en specificaties in deze folder op elk ogenblik te wijzigen zonder voorafgaand bericht. Details en foto's zijn enkel informatief en nooit bindend.

www.primuslaundry.com

Primus by Alliance Laundry Systems

